

# Lenga 500



**Ø** Pijpdiameter (mm)  
Pipe diameter (mm)  
Diamètre buse (mm)  
Abgasstutzen (mm)  
100/150

**%** Efficiëntie  
Efficiency  
Efficacité  
Effizienz  
89,8

**kW** Vermogen output (kW)  
Capacity output (kW)  
Puissance output (kW)  
Leistung output (kW)  
9,3

**KG** Gewicht (kg)  
Weight (kg)  
Poids (kg)  
Gewicht (kg)  
65

**🔌** Bovenaansluiting  
Connection top  
Raccordement dessus  
Anschluss oben

**🔒** Gesloten systeem  
Balanced flue  
Système ventouse  
Raumluftunabhängig

**🔥** Aardgas  
Natural gas  
Gaz naturel  
Erdgas

**🔥** Propan  
Propane  
Propane  
Propan

**🔥** Houtset  
Wood logs  
Bûche  
Holzsatz

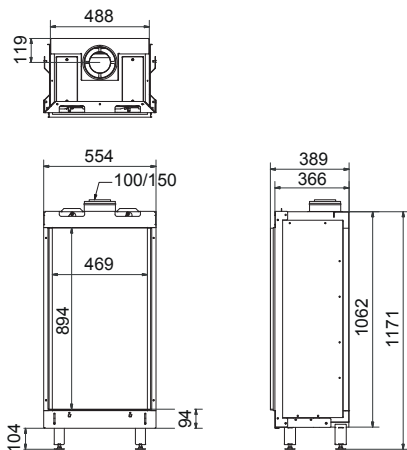
**🕒** Timer met thermostaat  
Timer with thermostat  
Minuterie et thermostat  
Timer mit Thermostat

**⚡** Elektrische ontsteking  
Electrical ignition  
Allumage électrique  
Elektrische Zündung

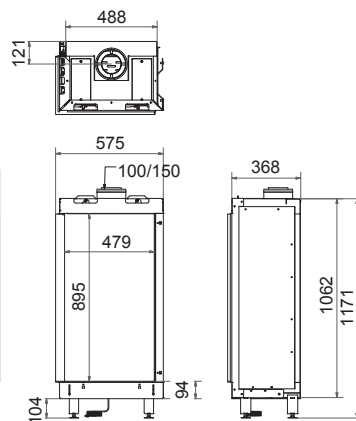
**📶** Afstandsbediening  
Remote control  
Commande à distance  
Fernbedienung



Lenga 500 A



Lenga 500 AB/AE



Lenga 500 ABE

