



Ø
150

Pijpdiameter (mm)
Pipe diameter (mm)
Diamètre buse (mm)
Abgasstutzen (mm)

KG
75

Gewicht (kg)
Weight (kg)
Poids (kg)
Gewicht (kg)

%
81,0

Efficiëntie
Efficiency
Efficacité
Effizienz



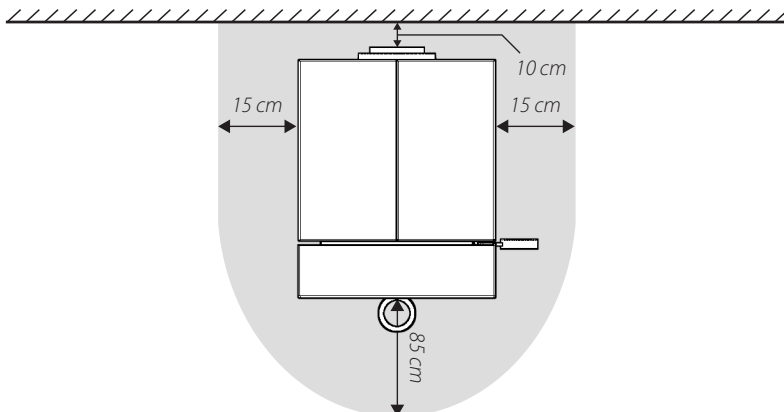
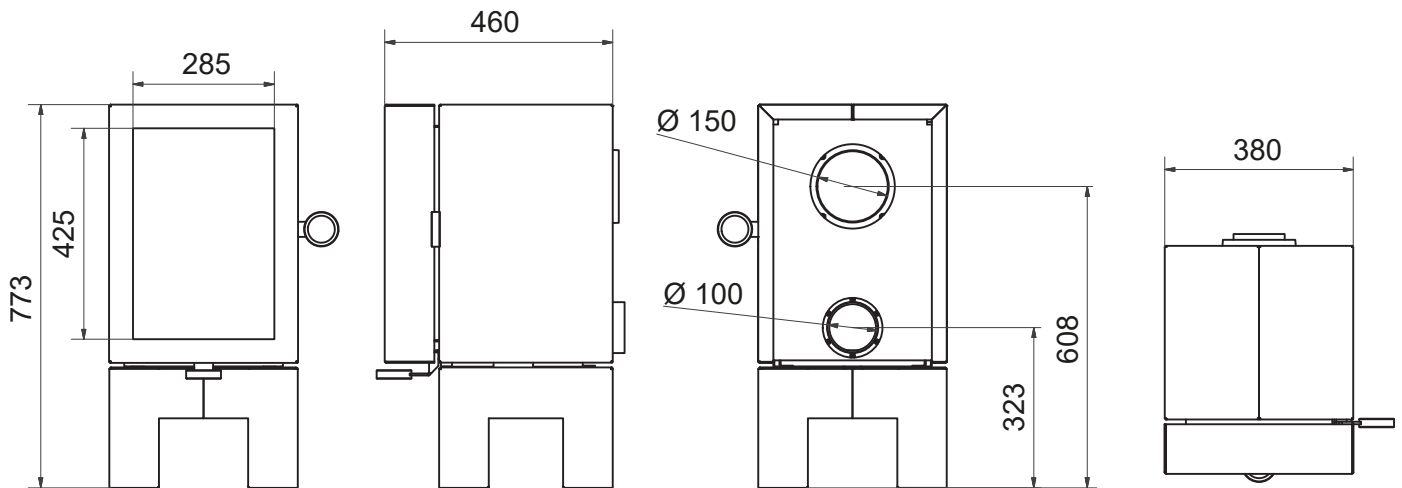
Achteraansluiting
Connection back
Raccordement arrière
Anschluss hinten

kW
4,0

Vermogen output (kW)
Capacity output (kW)
Puissance output (kW)
Leistung output (kW)



Externe luchttoevoer
External air supply
Prise d'air extérieure
Externer Luftanschluss



ENERG Y IA
енергия · енерґія IE IA

wanders Oak
fires & stoves

A++
A+ **A+**
A
B
C
D
E
F
G

4,4

kW

-

kW

ENERGIA · ЕНЕРґІЯ · ΕΝΕΡΓΕΙΑ · ENERGIJA · ENERGY · ENERGIE · ENERGI
2015/1186