



**Ø**  
150  
Pijpdiameter (mm)  
Pipe diameter (mm)  
Diamètre buse (mm)  
Abgasstutzen (mm)

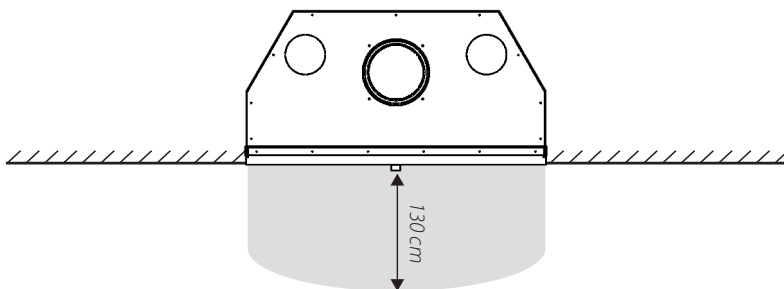
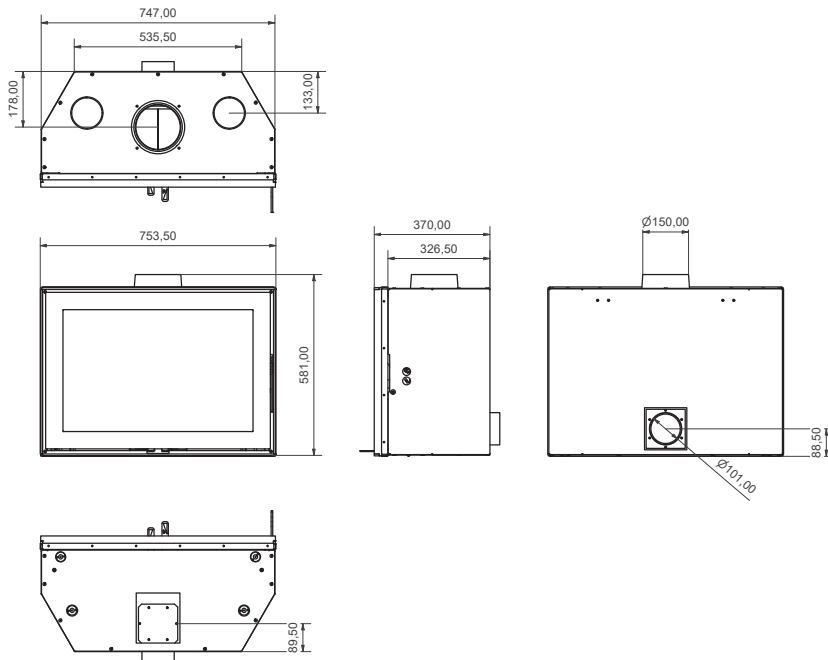
**KG**  
110  
Gewicht (kg)  
Weight (kg)  
Poids (kg)  
Gewicht (kg)

**%**  
79,0  
Efficiëntie  
Efficiency  
Efficacité  
Effizienz

**Bovenaansluiting**  
Connection top  
Raccordement dessus  
Anschluss oben

**kW**  
7,0  
Vermogen output (kW)  
Capacity output (kW)  
Puissance output (kW)  
Leistung output (kW)

**Externe luchttoevoer**  
External air supply  
Prise d'air extérieure  
Externer Luftanschluss



**ENERG** Y IA  
енергия · ενεργεια IE IA

**wanders** WAN-2075F  
fires & stoves

**7,0**  
kW

-  
kW

ENERGIA · ЕНЕРГИЯ · ΕΝΕΡΓΕΙΑ · ENERGIJA · ENERGY · ENERGIE · ENERGI  
2015/1186