



**Ø** Pijpdiameter (mm)  
Pipe diameter (mm)  
Diamètre buse (mm)  
Abgasstutzen (mm)  
100/150

**KG** Gewicht (kg)  
Weight (kg)  
Poids (kg)  
Gewicht (kg)  
110

**🔥** Aardgas  
Natural gas  
Gaz naturel  
Erdgas

**⚡** Elektrische ontsteking  
Electrical ignition  
Allumage électrique  
Elektrische Zündung

**OPTIONAL**  
**ECO**  
WANDERS ECO WAVE SYSTEM

**%** Efficiëntie  
Efficiency  
Efficacité  
Effizienz  
91,7

**🔌** Bovenaansluiting  
Connection top  
Raccordement dessus  
Anschluss oben

**🔥** Propan  
Propane  
Propane  
Propan

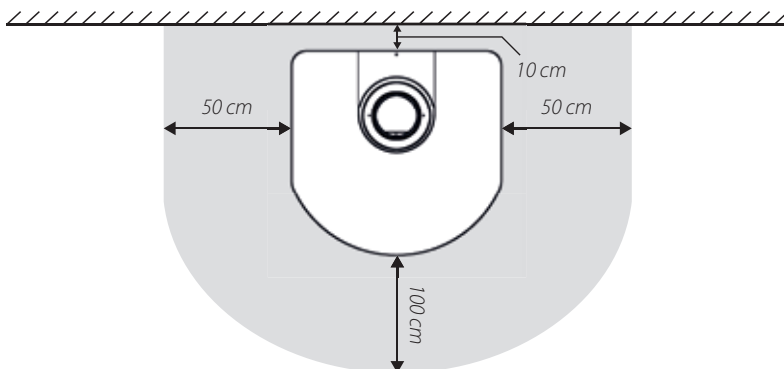
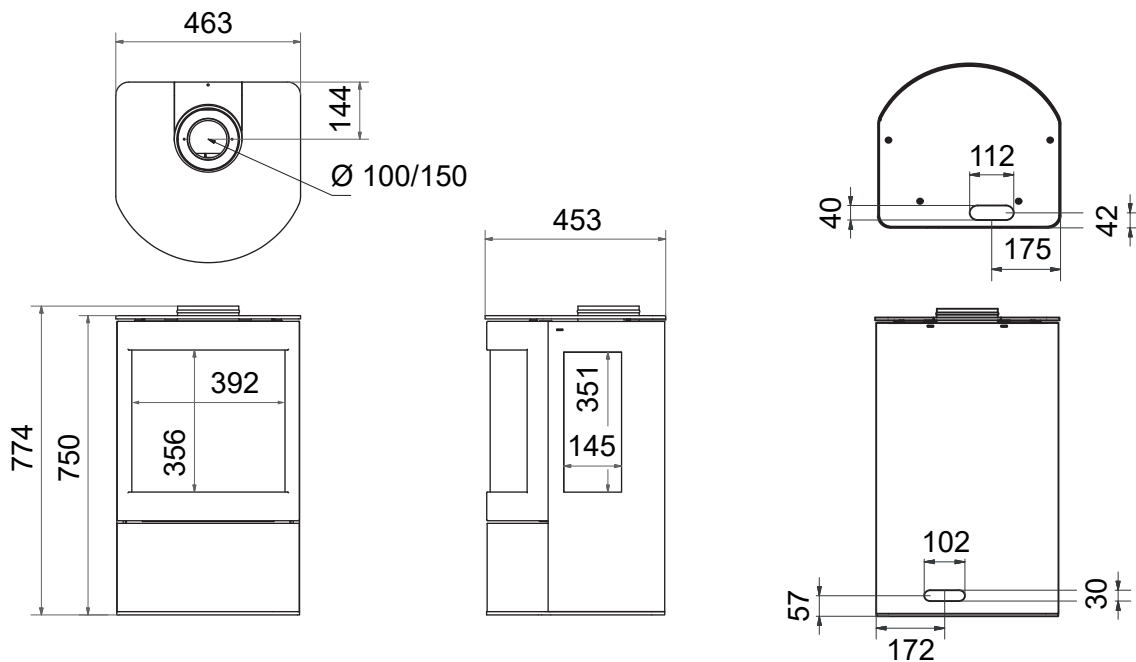
**🕒** Timer met thermostaat  
Timer with thermostat  
Minuterie et thermostat  
Timer mit Thermostat

**kW** Vermogen output (kW)  
Capacity output (kW)  
Puissance output (kW)  
Leistung output (kW)  
6,8

**🪵** Houtset  
Wood logs  
Bûche  
Holzsaetz

**🔒** Gesloten systeem  
Balanced flue  
Système ventouse  
Raumluftunabhängig

**📶** Afstandsbediening  
Remote control  
Commande à distance  
Fernbedienung



**ENERG** Y IA IE IA  
енергия · ενεργεια

**wanders** Balsa 75/100/Wall  
fires & stoves

**A**

**6,8 kW**

**- kW**

ENERGIA · ЕНЕРГИЯ · ΕΝΕΡΓΕΙΑ · ENERGIJA · ENERGY · ENERGIE · ENERGI  
2015/1186